



Twist II Clean

Filtry Wody

Filtry Twist II Clean posiadają kilka unikalnych właściwości i są jedyne w swoim rodzaju.

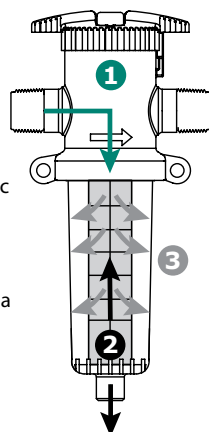
- Łatwe w obsłudze spłukiwanie poprzez ¼ obrotu głowicy
- Filtr oczyszcza się w mniej niż 20 sekund
- Nie ma potrzeby wyłączania zasilania wody podczas spłukiwania (chroni przed dostawianiem się powietrza do systemu)
- Wytrzymała konstrukcja dla instalacji wewnętrznej lub zewnętrznej
- Długotrwałe elementy filtra ze stali nierdzewnej
- Niskie koszty eksploatacji – brak potrzeby wymieniania wkładu filtra!



Opatentowany System Spłukiwania

Po przekręceniu górnego uchwyty następują kolejne działania:

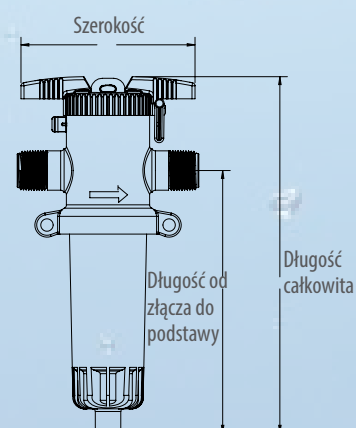
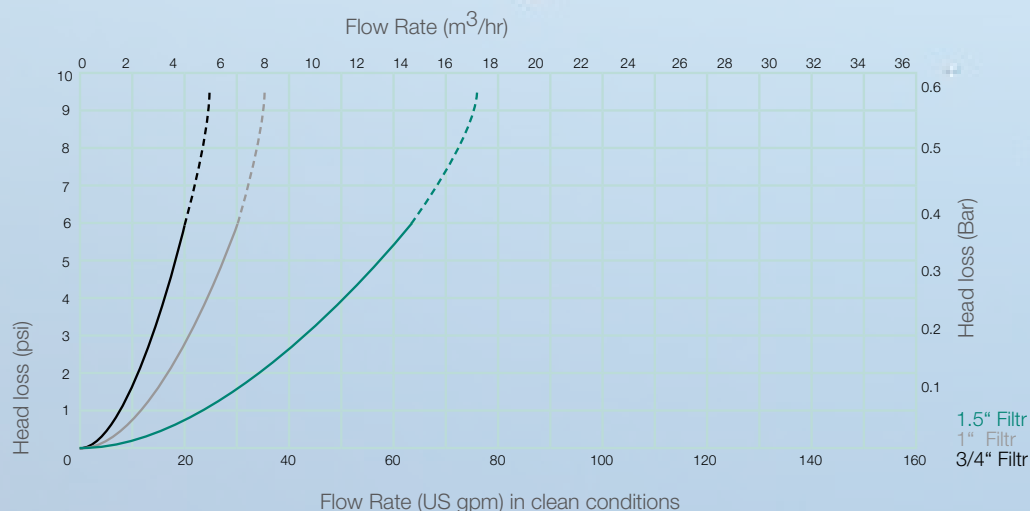
- 1** Zmienia się kierunek przepływu wody z zewnętrznego na wewnętrzny
- 2** Wkład filtra unosi się odblokowując dolny otwór upustowy
- 3** Wkład jest spłukiwany od środka na zewnątrz i w pełni oczyszczany



Dostępne rozmiary siatki filtracyjnej

- 30 Mesh (600 mikronów) Kolor wkładu (Brązowy)
- 60 Mesh (250 mi mikronów) Kolor wkładu (Biały)
- 100 Mesh (150 mikronów) Kolor wkładu (Szary)
- 140 Mesh (105 mikronów) Kolor wkładu (Czarny)

Zmiany ciśnienia wody z użyciem Filtra



Model	Opis	Maksymalny przepływ wody		Rozmiar siatki		Maksymalne ciśnienie wody		Rozmiar przyłącza	Rozmiar otworu upustowego	Długość całkowita (mm)	Długość od złącza do podstawy (mm)	Szerokość (mm)
		m3h		Mesh	Micron	psi	bar					
017004	TIIC 3/4" 105 Micron	5.68		140	105	100	7	3/4"	1/2"	305	222	152
017003B	TIIC 3/4" 150 Micron	5.68		100	150	100	7	3/4"	1/2"	305	222	152
017002B	TIIC 3/4" 250 Micron	5.68		60	250	100	7	3/4"	1/2"	305	222	152
017001B	TIIC 3/4" 600 Micron	5.68		30	600	100	7	3/4"	1/2"	305	222	152
017008B	TIIC 1" 105 Micron BSP	8.86		140	105	100	7	1"	1/2"	305	222	152
017007B	TIIC 1" 150 Micron BSP	8.86		100	150	100	7	1"	1/2"	305	222	152
017006B	TIIC 1" 250 Micron BSP	8.86		60	250	100	7	1"	1/2"	305	222	152
017005B	TIIC 1" 600 Micron BSP	8.86		30	600	100	7	1"	1/2"	305	222	152
017011B	TIIC 1.5" 105 Micron BSP	17.72		140	105	100	7	1.5"	3/4"	392	305	190.5
017014B	TIIC 1.5" 150 Micron BSP	17.72		100	150	100	7	1.5"	3/4"	392	305	190.5
017013B	TIIC 1.5" 250 Micron BSP	17.72		60	250	100	7	1.5"	3/4"	392	305	190.5
017012B	TIIC 1.5" 600 Micron BSP	17.72		30	600	100	7	1.5"	3/4"	392	305	190.5
015760B	TIIC 2" 75 Micron Flange	34		200	75	100	7	2"	3/4"	635	457	254
015700B	TIIC 2" 105 Micron Flange	34		140	105	100	7	2"	3/4"	635	457	254
015710B	TIIC 2" 149 Micron Flange	34		100	150	100	7	2"	3/4"	635	457	254
015720B	TIIC 2" 250 Micron Flange	34		60	250	100	7	2"	3/4"	635	457	254
012610	Cartridge TIIC 3/4" - 1"			140	105							
012613	Cartridge TIIC 1.5"			140	105							
012612	TIIC 3/4 & 1" Sunshield - Osłona UV											
012615	TIIC 1.5" Sunshield - Osłona UV											
012618	TIIC 2" Sunshield - Osłona UV											