

## FICHE PRODUIT

### Accudose II Monoproduit (remplissageseau)





Lisez attentivement ce mode d'emploi avant la première utilisation de l'appareil et

respectez les conseils y figurant. Conservez ce mode d'emploi pour une utilisation ultérieure ou un éventuel repreneur de votre matériel.

## Consignes de sécurité

Conserver les produits de nettoyage hors de la portée des enfants.

Rincer les yeux soigneusement avec l'eau en cas de contact avec le détergent et consulter immédiatement un médecin en cas de vomissement.

N'utiliser que le produit de nettoyage conseillé par le fabricant, et respecter les consignes d'application, de sécurité et de mise à la poubelle du fabricant de produit de nettoyage.

## Dispositifs de sécurité

La soupape anti-retour intégrée empêche que le détergent ne puisse être aspiré dans le réseau de conduites d'eau.

## Protection de l'environnement



Les matériaux constitutifs de l'emballage sont recyclables. Ne pas jeter les emballages dans les ordures ménagères, mais les remettre à un système de recyclage.



Les appareils usés contiennent des matériaux précieux recyclables lesquels doivent être apportés à un système de recyclage. Pour cette raison,

utilisez des systèmes de collecte adéquats afin d'éliminer les appareils usés.

## Utilisation conforme

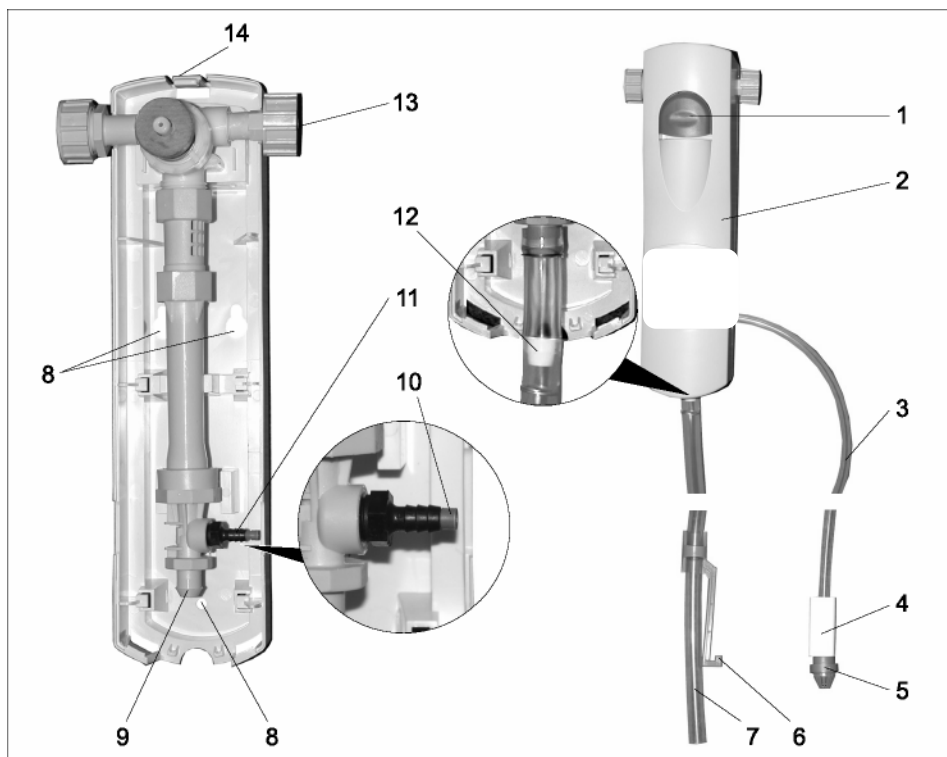
L'appareil mélange l'eau et le détergent pour former une solution de nettoyage. La concentration du mélange est sélectionnée au moyen de gicleurs de buses interchangeables.

L'appareil est prévu pour la fixation sur un mur.

## Caractéristiques techniques

Pression d'arrivée de l'eau	MPa (bars)	0,17...0,42 (1,7...4,2)
Pression de service max.	MPa (bars)	0,60 (6,0)
Remise solution de nettoyage	l/min	14
Largeur	mm	140
Hauteur	mm	350
Profondeur	mm	145

## Éléments de commande et de fonction



- 1 Bouton
- 2 Partie avant du logement
- 3 Flexible d'aspiration du détergent
- 4 Poids
- 5 Soupape de pied
- 6 Crochet
- 7 Tuyau solution de nettoyage
- 8 Trou de fixation
- 9 Sortie solution de nettoyage
- 10 Embout
- 11 Entrée solution de nettoyage
- 12 Bague de sas
- 13 Amenée gravitaire d'eau
- 14 Verrouillage

### Installation de l'appareil

- Appuyer sur le verrouillage et retirer la partie avant du logement.
- Tracer l'empreinte des 3 alésages de fixation sur la partie arrière de l'appareil sur le mur.
- Aux endroits repérés, percer 3 trous de diamètre 8 mm avec une profondeur d'env. 40 mm dans le mur.
- Enfoncer les chevilles jointes dans les trous jusqu'à la butée.
- Visser les vis jointes dans les deux chevilles supérieures.
- Accrocher la partie supérieure du logement sur les deux vis.
- Visser les vis inférieures et serrer toutes les vis.
- Sélectionner le gicleur de buse pour la concentration de mélange désirée :

Couleur de buse		
pas de buse	25%	3:1
gris	22%	3,5:1
noir	20%	4:1
beige	11%	8:1
Rouge	7%	14:1
Blanc	5%	20:1
bleu	4%	24:1
marron clair	3%	30:1
Vert	2%	45:1
Orange	1,7%	56:1
marron	1,5%	64:1
jaune	1%	90:1
turquoise	0,8%	128:1
Violet	0,5%	180:1
rose	0,3%	350:1

- ⌘ Enfoncer le gicleur de buse dans l'entrée du détergent jusqu'à la butée.
- ⌘ Pousser le poids sur le flexible d'aspiration de détergent.
- ⌘ Enfiler le flexible d'aspiration de détergent sur la soupape de pied.
- ⌘ Accrocher le flexible d'aspiration de détergent avec la soupape de pied dans le récipient de détergent.
- ⌘ Enfoncer l'autre extrémité du flexible d'aspiration du détergent sur l'entrée du détergent (si nécessaire, raccourcir le flexible auparavant).
- ⌘ Enfoncer le flexible pour la solution de nettoyage avec la bague de sas vers le haut sur l'entrée de solution de nettoyage.

### Remarque

*Ne pas pousser la bague de sas dans le flexible.*

- ⌘ Pousser le crochet sur l'extrémité inférieure du flexible pour la solution de nettoyage.
- ⌘ Raccorder le flexible d'alimentation en eau à l'entrée d'eau.

## 4 Français

Diamètre intérieur du flexible au moins 13 mm.

Raccord fileté 3/4".

Pression d'eau minimale 0,17 MPa (1,7 bar).

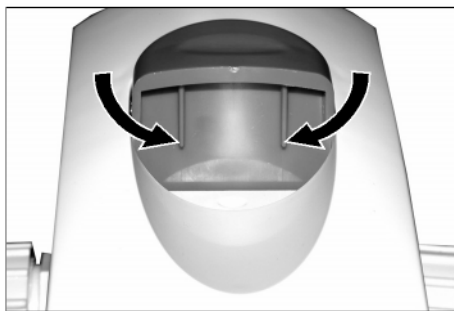
- ⌘ Accrocher la partie avant du logement dans la partie arrière et l'enclencher en haut.
- ⌘ Ouvrir l'alimentation d'eau.
- ⌘ Purger l'air de l'appareil en appuyant brièvement sur la touche.

## Utilisation

- ⌘ Enfiler le flexible pour la solution de nettoyage dans le réservoir du nettoyeur ou dans un récipient.
- ⌘ Appuyer sur la touche et la maintenir enfoncée jusqu'à ce que le réservoir ou le récipient soit rempli.

### Remarque

*La touche peut être modifiée de telle manière qu'elle s'enclenche à l'actionnement et qu'il faille la ressortir pour terminer le remplissage de solution de nettoyage. Cette modification est définitive et ne plus être annulée. Pour ce faire, pousser les deux nervures du côté inférieur de la touche vers l'intérieur.*



## Maintenance

- ⌘ Contrôler régulièrement la présence de dépôts sur la soupape de pied. Éliminer les dépôts à l'eau claire.

## Pannes

Panne	Eventuelle cause	Remède
Il n'est pas distribué de solution de nettoyage	Alimentation d'eau fermée.	Ouvrir l'alimentation d'eau.
	Le tamis de l'arrivée d'eau est encrassé	Nettoyer le tamis de l'arrivée d'eau.
	La pression d'eau est trop élevée.	Installer un limiteur de pression à l'arrivée d'eau, max. 0,42 MPa (4,2 bar).
	L'appareil est bouché.	Nettoyer et détartrer l'appareil.
Il n'est pas mélangé de détergent, ou pas assez	Le réservoir de détergent est vide.	Remplir de détergent ou changer de réservoir.
	Le filtre au niveau de la soupape de pied est bouché.	Nettoyer la soupape de pied.
	Dépôts de tartre dans l'appareil.	Détartrer l'appareil.
	Pression d'eau trop basse.	Contrôler la pression de l'eau (minimum 0,17 MPa/1,7 bar).
	Flexible solution de nettoyage desserré.	Enfoncer le flexible de solution de nettoyage totalement sur le raccord de tuyau.
	Le tamis de l'arrivée d'eau est encrassé	Nettoyer le tamis de l'arrivée d'eau.
	Fuite du flexible d'aspiration de détergent.	Rechercher la présence de trous sur le flexible d'aspiration, puis enfoncer fermement le flexible d'aspiration sur le raccord d'eau.
	Gicleur de buse incolore (obturateur) monté.	Remplacer le gicleur de buse.
Il est mélangé trop de détergent	Pas de gicleur de buse ou gicleur de buse erroné monté.	Monter le gicleur de buse, le remplacer.
Le déversement de la solution de nettoyage ne s'arrête pas	Touche modifiée pour le fonctionnement en continu.	Ressortir la touche.
	La pression d'eau est trop élevée.	Installer le limiteur de pression dans l'arrivée d'eau.
	L'aimant de fixation ne revient pas dans la position de sortie.	Ouvrir l'appareil et contrôler la mobilité de l'aimant, le cas échéant remplacer le ressort.
	Soupape dans l'appareil défectueuse ou encrassée.	Nettoyer la soupape ou la remplacer.
Mousse dans la solution de nettoyage	Fuite du flexible d'aspiration de détergent.	Rechercher la présence de trous sur le flexible d'aspiration, puis enfoncer fermement le flexible d'aspiration sur le raccord d'eau.